



ROSCH MONGOLIA
МОНГОЛ ДАХЬ АЛБАН ЁСНЫ ДИСТРИБЬЮТОР

Цэвэр эрчим хүч

Кинетикийн цахилгаан станц





ROSCH MONGOLIA
МОНГОЛ ДАХЬ АЛБАН ЁСНЫ ДИСТРИБЬЮТОР

Эрчим хүч



Манай гарагын хүн амын тоо хурдацтай өсөхийн хэрээр эрчим хүчний хомсдол улам ихэссээр байна. Эрчим хүчний үйлдвэрлэлд өнөөдрийг хүртэл ашиглагдаж байгаа дэлхийн нөөц аажимаар шавхагдсаар л...

Цахилгаан эрчим хүчний гол түүхий эд болох нүүрс, хий, нефть зэргийг их хэмжээгээр ашигласнаар байгаль орчин ихээр бохирдон хүн төрөлхтөний эрүүл, аюулгүй орчинд энх тунх амьдрах баталгаа улам багассаар байна.



|Гарах гарц ?

- Сэргээгдэх эрчим хүчнээс бидний ирээдүй хамаарах боллоо.
- Бидэнд “Цэвэр ногоон эрчим хүч” ус агаар шиг хэрэгтэй байна.





Шийдэл

ROSCH группийн *“Шинэ технологи”* нь бидэнд эрчим хүчний хомсдлоос гарч байгаль орчиноо хамгаалах боломжийг олгож байна.

Энэ нь:

- Хязгааргүй
- Өрсөлдөгчгүй
- Дэлхийд цорийн ганц

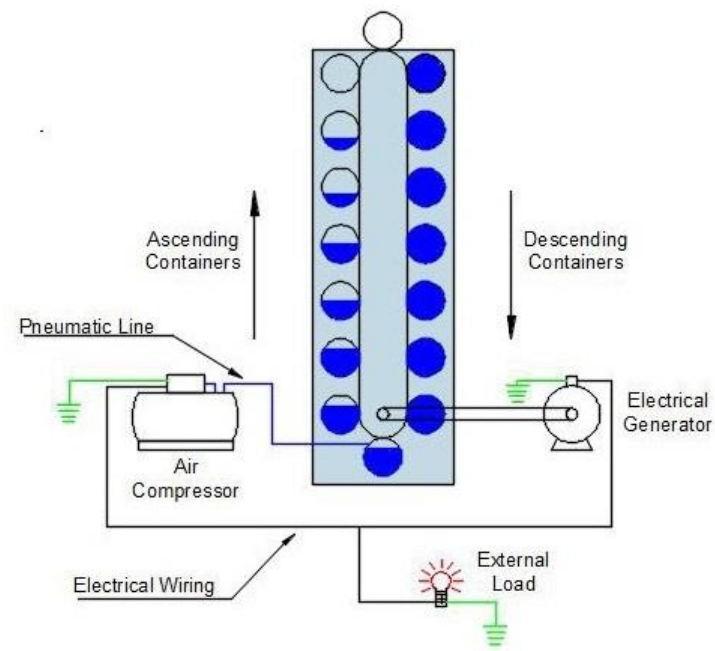
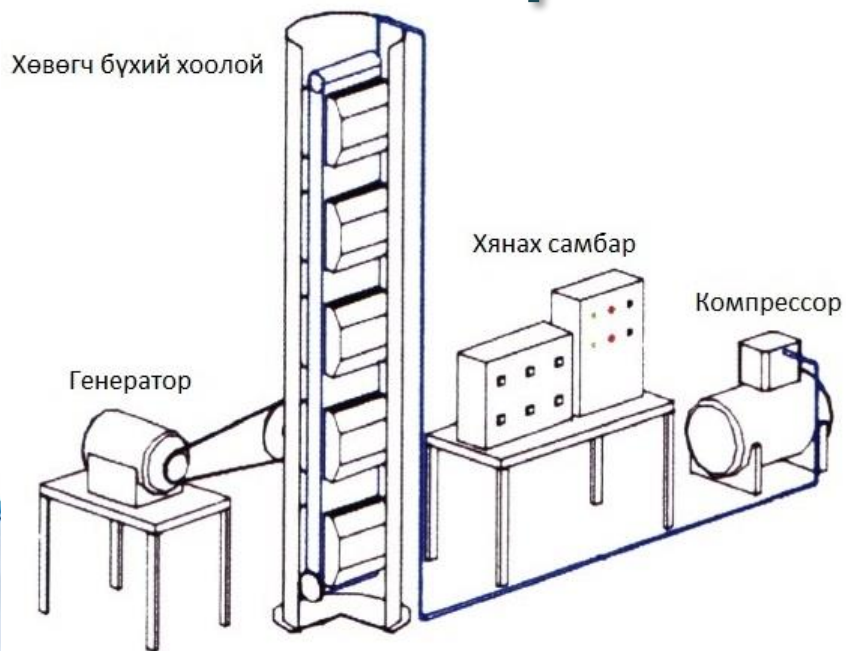


Кинетикийн цахилгаан станц





Ажиллах зарчим



- Иж бүрэн удирдлагатай гинжин холбоос бүхий бортгонуудыг өндөр даралттай агаарын тусламжтайгаар байнгын эргэлдэх хөдөлгөөнд оруулна.
- Дээшээ хөвөх хөдөлгөөний энергийг араагаар дамжуулан генераторыг ажиллуулах ба генераторын эргэлтээс цахилгаан эрчим хүч гарган авна.



ROSCH MONGOLIA
МОНГОЛ ДАХЬ АЛБАН ЁСНЫ ДИСТРИБЬЮТОР

Ажиллах зарчим





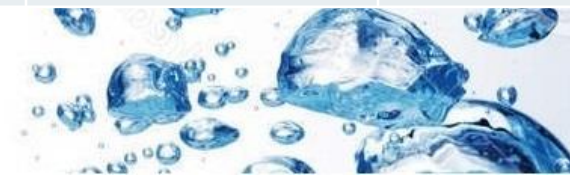
Давуу талууд

- Байгаль орчинд ээлтэй
- Ямар нэгэн түлш огт хэрэглэхгүй
/түлш нь агаар, Архимедийн хүч/
- Байгалиас хараат бус
- Манёврлах чадвар өндөр
- Чадлын нөөц байдлаар ажиллах боломжтой.
/Бэлтгэл чадал/
- Суурилагдсан бага чадалтай станцаар тасралтгүй ажиллаж илүү их эрчим хүч үйлдвэрлэнэ



Харьцуулалт – яагаад КЦС ?

Тодорхойлолт	Кинетик ЦС	Салхин ЦС	Нарны ЦС
Нүүрс хүчлийн хий ялгаруулах уу?	Үгүй	Үгүй	Үгүй
Шатамхай түлш хэрэглэдэг үү?	Үгүй	Үгүй	Үгүй
Цаг уурын нөхцөл байдлаас хамаарах эсэх?	Үгүй	Маш их	Маш их
Шаардлагатай талбай /1MW/	0,05 га /500 м2/	0,4 га /4000м2/	2 га /20000м2/
Ажиллах хугацааны ашигт үйлийн коэффициент	0,97	0,3	0,17
Ямар нэг онцгой нөхцөл шаардах	үгүй	үгүй	үгүй



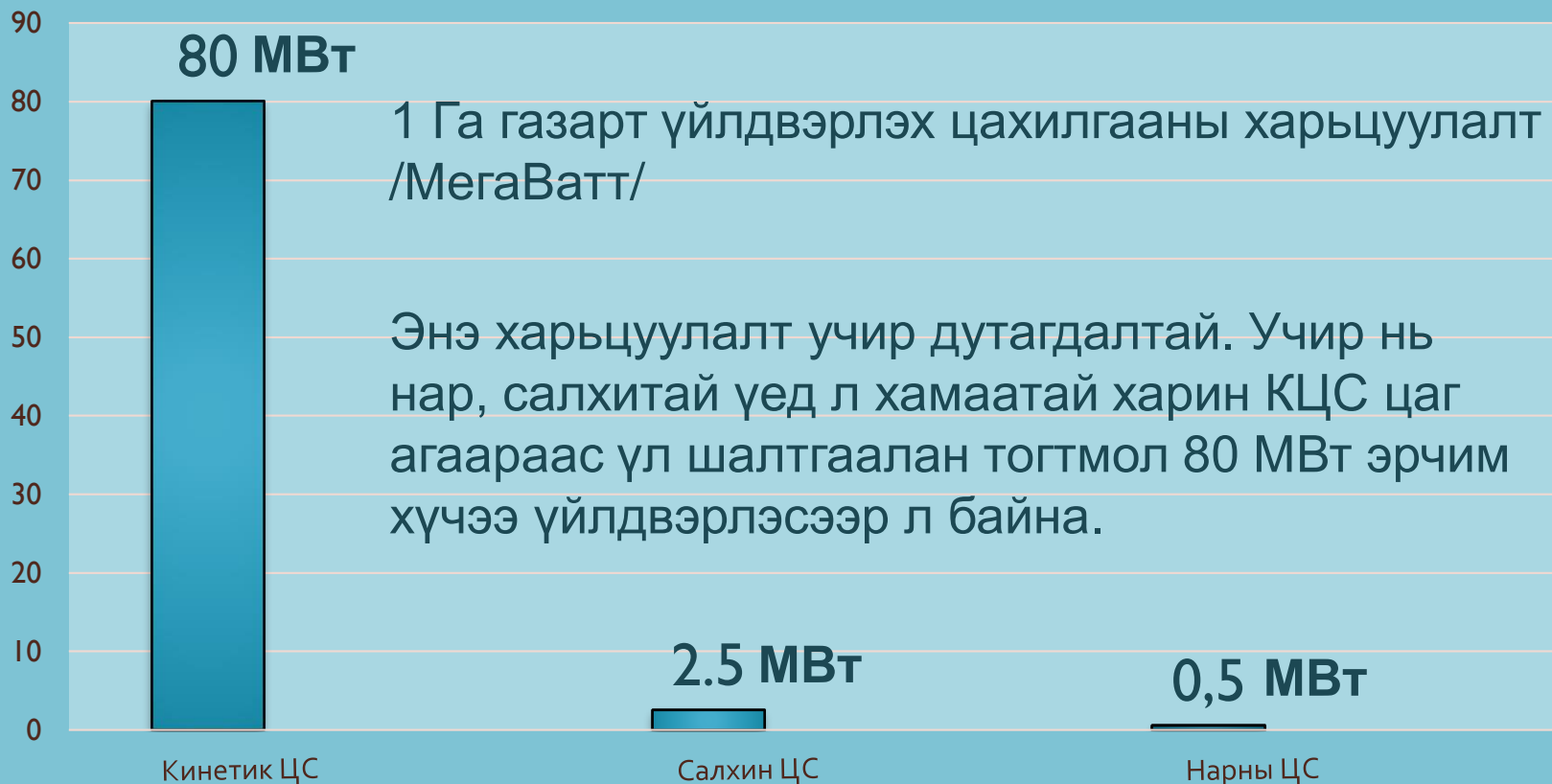


Харьцуулалт – яагаад КЦС ?

Тодорхойлолт	Кинетик ЦС	Салхин ЦС	Нарны ЦС
Ашиглалтын хугацаа / Жилээр/	25	25	25
Баталгаат засвар	25	10	10
Бэлтгэн нийлүүлэгч шиг ажиллах боломж	Тийм	үгүй	үгүй
Ашиглалтын туршид гарах алдаа	Дунд	Их	Их
Станцын талбайд үүсэх дутагдал	Маш бага	Маш их	Их
Хөрөнгө оруулалт /40 сая кВт.цаг/жилд/	9 сая \$	25 сая \$	48 сая \$
Үнэ тариф	0,08 \$	0,08-0.095 \$	0,15-0.18 \$



Харьцуулалт – яагаад КЦС ?





200кВт Хүчин чадалтай КЦС

Нэг цооногоос үйлдвэрлэх ЦЭХ	100 кВт
Цооногын тоо	2+1(нөөц)
Генераторын тоо	3
Компрессорын тоо	3
Жилд үйлдвэрлэх ЦЭХ	1.752.000 кВт/цаг



5МВт Хүчин чадалтай КЦС

Нэг цооногоос үйлдвэрлэх ЦЭХ	500 кВт
Цооногын тоо	10+ 4 (нөөц)
Генераторын тоо	14
Компрессорын тоо	14
Жилд үйлдвэрлэх ЦЭХ	43.800.000 кВт/цаг



Монголд нутагшуулах схем

- “ROSCH MONGOLIA” LLC патентийг ЭЗЭМШИНЭ.
- Мөн үйлдвэрлэл, угсралт, сургалт зохион байгуулах, ажиллах хугацаанд тогтмол хяналт тавих, тодорхой элэгдэл гэмтэлд засвар үйлчилгээг хийж гүйцэтгэнэ.



Эрх зүйн баримт бичгүүд

- Дэлхийн эрчим хүчний байгууллагын зорилт
- НҮБ-ийн өмнө хүлээсэн үүрэг
- Уур амьсгалын өөрчлөлтийн тухай Парисын хэлэлцээр:
- /Монгол Улс нэгдэн орсноор 2030 он гэхэд хүлэмжийн хийг 14 хувиар бууруулах үүрэг хүлээгээд байгаа бөгөөд сэргээгдэх эрчим хүчийг 30 хувьд хүргэх зорилт тавьсан. Одоогоор 3% байгаа (<http://energy.gov.mn/c/666/>)



Эрх зүйн баримт бичгүүд

- МУ-ын Засгийн газрын мөрийн хөтөлбөр, Үндсэн чиглэл
- Үндэсний аюулгүй байдлын зөвлөлийн шийдвэр
- Монгол улсын тогтвортой хөгжлийн үзэл баримтлал-2030
- Монгол улсын ногоон хөгжлийн бодлого

Шалгуур үзүүлэлт	2020 он /хувиар/	2030он /хувиар/
Эрчим хүчний суурилагдсан хүчин чадалд сэргээгдэх эрчим хүчний эзлэх хувь	20	30

- Нийслэлийн Засаг даргын мөрийн хөтөлбөр, Үндсэн чиглэл
- Эрчим хүчний яамны сайд, НЗД-ын хамтарсан тушаал захирамж, санамж бичиг
- НЗД-ын захирамж



Төслийн явц

- Эрчим хүчний яамны Шинжлэх ухаан технологийн зөвлөлийн 2017 оны 02 дугаар сарын 3-ны өдрийн хурлаар манай компаны анхны төсөл болох “Завхан аймгийн Улайстайн 5 МВт КЦС” төслийн “Техник-эдийн засгийн үндэслэл” хэлэлцэгдэж дэмжигдсэн болно.
- Нийслэлийн Засаг даргын зөвлөлийн 2017 оны 02 дугаар сарын 09-ний өдрийн 08 дугаар хуралдаанаар танилцуулагдан нийслэлд хэрэгжүүлэх төсөл дэмжигдсэн.
- Энэ хурлаас “КЦС-г Улаанбаатар хотын гэр хороолол, дэд бүтцээс алслагдсан газруудад суурилуулж ашиглах” боломжийг судлан боловсруулах ажлын хэсэг байгуулагдан ажиллаж байна.



ROSCH MONGOLIA
МОНГОЛ ДАХЬ АЛБАН ЁСНЫ ДИСТРИБЬЮТОР

Нийслэлд үзүүлэх ач холбогдол

Утаа



Нийслэлд үзүүлэх ач холбогдол

- ЭРЧИМ ХҮЧНИЙ ХАНГАМЖ ХҮРЭХГҮЙ БАЙГАА АЛСЛАГДСАН ГЭР ХОРООЛЛЫГ ЦАХИЛГААН ЭРЧИМ ХҮЧЭЭР ХАНГАХ БОЛОМЖТОЙ.
- ТУХАЙН ХЭСЭГТ ЦАХИЛГААНЫ ҮНЭ ТАРИФЫН ЗОХИЦУУЛАЛТ ХИЙХ БОЛОМЖТОЙ.
- АГААРЫН БОХИРДЛЫГ БУУРУУЛНА.
- ТӨСВИЙН УРСГАЛ ЗАРДЛЫГ БУУРУУЛНА.
- СТАНЦ ЖИЛИЙН 40.000 ТОНН НҮҮРС ХҮЧЛИЙН ХИЙГ ХЭМНЭНЭ.



ROSCH MONGOLIA
МОНГОЛ ДАХЬ АЛБАН ЁСНЫ ДИСТРИБЬЮТОР

Сургууль цэцэрлэгийн цахилгаан дулаан



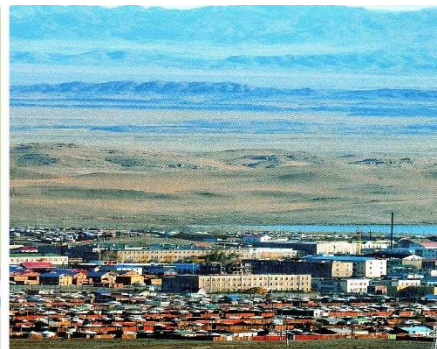
Сургууль цэцэрлэгийн хэрэглээнд 200 кВт хүчин чадалтай КЦС ашиглан цахилгаан дулааныг бүрэн шийдэх боломжтой.

Нүүрсээр болон бусад шатах материалаар халаадаг байсан шийдлүүдийг халж тухайн урсгал зардлыг бүрэн хэмнэнэ.

Хөрөнгө оруулалтаа нөхсөнөөс хойш үнэгүй цахилгаан дулаанаар өөрийгөө хангана.

Цаашлаад илүүдэл цахилгаан эрчим хүчээ төвийн сүлжээнд холбон үр ашгийг улам дээшлүүлэх боломжтой.

Уул уурхай, аймаг, сум, хотхон, үйлдвэр ААН



Тус станцыг ашиглан эрчим хүчний шаардлагатай байгаа уул уурхай, аймаг, сум, хотхон, үйлдвэр ААН-н хэрэгцээнд нь зориулан 200 кВт-5МВт хүчин чадалтай КЦС ашиглан цахилгаан дулааныг бүрэн шийдэх боломжтой.

Нүүрсээр болон дизелиэр эрчим хүчээ хангаж байсан шийдлүүдийг халж тухайн урсгал зардлыг бүрэн хэмнэнэ. Хөрөнгө оруулалтаа нөхсөнөөс хойш үнэгүй цахилгаан дулаанаар өөрийгөө хангана.



Санхүүгийн гарц боломж

- Улсын төсөвийн дэмжлэг
- Нийслэлийн төсвөөс
- Олон улсын донор байгууллагуудаас
- Банк санхүүгийн байгууллагаас
/дотоод, гадаад эх үүсвэр/
- Төр хувийн хэвшлийн түншлэл
- Хувийн хэвшил



ROSCH MONGOLIA
МОНГОЛ ДАХЬ АЛБАН ЁСНЫ ДИСТРИБЬЮТОР

**АНХААРАЛ
ТАВЬСАН ТА
БҮХЭНД
БАЯРЛАЛАА.**

